

ROBUSTO. COMPACTO. FIABLE.

GRIZZLY M500e



GRIZZLY M500e - LA FORESTAL ROBUSTA TRITURADORA PARA EXCAVADORAS

La Grizzly M500e-1100 es una trituradora forestal de nuevo desarrollo para la clase de excavadoras de 18-25t.

Se adapta perfectamente a portadoras de hasta 230 CV con un caudal hidráulico entre 120-265 l/min.

EL ADHESIVO DE MULCHING PERFECTO

- Para la limpieza de áreas nuevas para proyectos de construcción y mantenimiento paisajístico
- Para la prevención y la lucha contra los incendios forestales
- Para el mantenimiento de caminos, carreteras y líneas de ferrocarril
- Para el mantenimiento de líneas eléctricas y tuberías



ACCIONAMIENTO POTENTE Y EFICIENTE

Dos motores de pistones de cilindrada variable HD disponibles. Transferencia de potencia mediante correa Poly: el sistema de correa de bajo mantenimiento evita eficazmente el deslizamiento. Todas las conexiones hidráulicas están situadas cerca del motor, protegidas de forma segura por la carcasa.



CARCASA ROBUSTA

Cámara de trituración con contracuchillas adicionales para una trituración perfecta y uniforme del material. Los patines atornillados y resistentes al desgaste y los revestimientos de hardox protegen la carcasa.

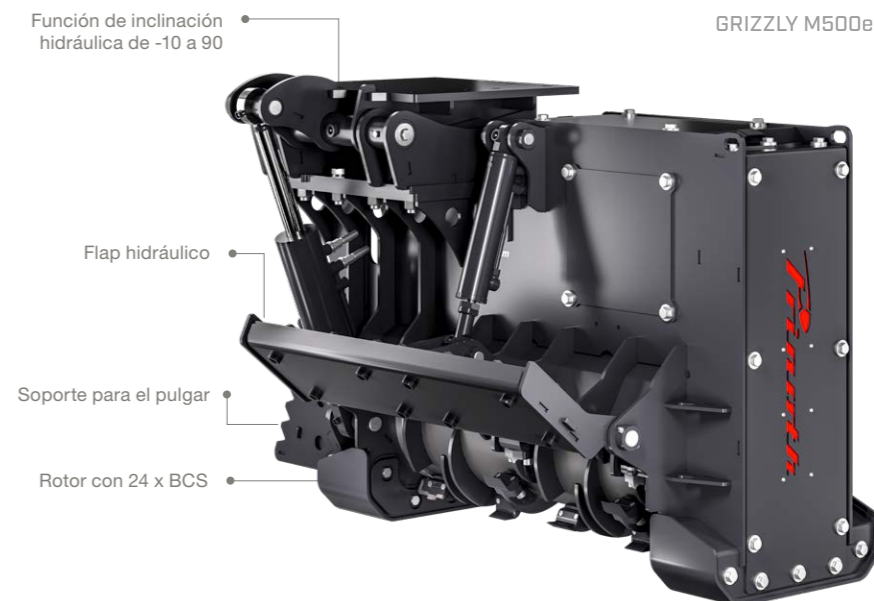


FLAPA DE PROTECCIÓN HIDRÁULICA

La solapa situada en la parte posterior del cabezal triturador permite un triturado óptimo. Proporciona una protección adicional al reducir la expulsión incontrolada de material triturado.

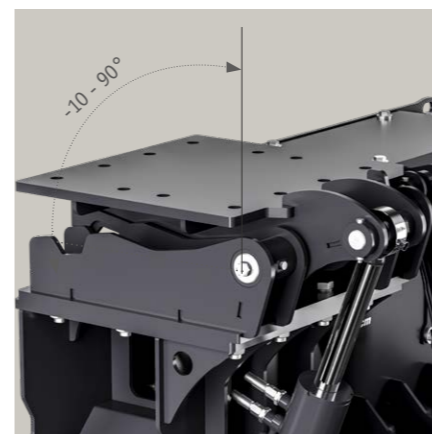
COMPACTO Y FIABLE

El diseño robusto y compacto de su carcasa hace que el Grizzly M500e-1100 sea universal para triturar árboles y maleza pesada.



BCS - SISTEMA DE CONTROL DE LA MORDIDA

BCS son las siglas de "Bite Control System", que limita automáticamente la profundidad de corte para producir un mantillo muy consistente. El rotor perfectamente equilibrado con una disposición única de las herramientas y varias opciones de herramientas dan como resultado un consumo mínimo de combustible y un patrón de corte perfecto en las condiciones más exigentes.



NUEVO: FUNCIÓN DE INCLINACIÓN

Con la función de inclinación, el cabezal triturador se puede mover 10° hacia delante y 90° hacia atrás. Esto significa una mayor productividad y es ideal cuando se trabaja con árboles en pie.



SOPORTE DE PULGAR

Utilizando el soporte para el pulgar, el operador puede colocar el material a triturar.

DATOS TÉCNICOS GRIZZLY M500e

Clase de potencia	hasta 230 CV
Caudal	120-265 l/min
Pistón axial	107 ó 170 cc
motor de ajuste	
Herramientas	24 x BCS o 28 x UPTs
Anchura de trabajo	1.100 mm
Anchura total	1.614 mm
Altura	1.180 mm
Peso*	1.360 kg

* Peso en función de la configuración de la máquina

Prinoth GmbH

Im Branden 15
88634 Herdwangen
ALEMANIA
Teléfono +49 7557 92120
prinoth.germany@prinoth.com

Prinoth AG

Brennerstraße 34
39049 Sterzing
ITALIA
Teléfono +39 0472 72 26 22
prinoth@prinoth.com

Localice sus puntos de venta y servicio más cercanos en **prinoth.com**.

© 2024. Las especificaciones técnicas dependen del equipo y pueden variar. Las ilustraciones pueden contener características opcionales que no vienen de serie. Prinoth se reserva el derecho a realizar cambios y actualizaciones en cualquier momento sin previo aviso. Versión 07/2024