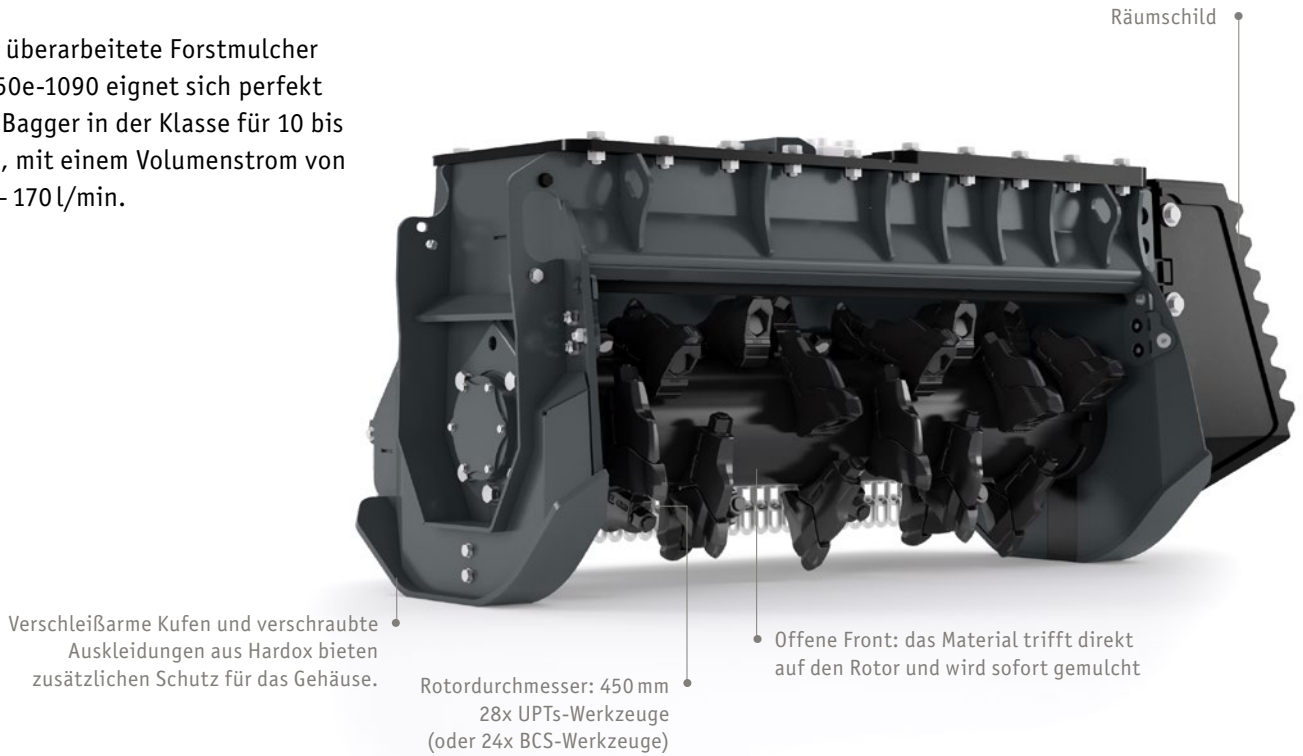


HOCHWERTIG. ROBUST. VIELSEITIG.

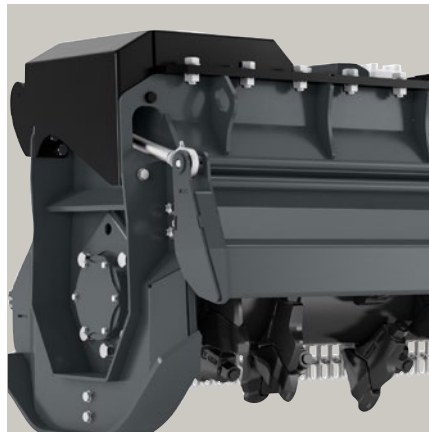
M450e-1090 – NEXT GENERATION FORSTMULCHER FÜR BAGGERANBAU

Der überarbeitete Forstmulcher M450e-1090 eignet sich perfekt für Bagger in der Klasse für 10 bis 15 t, mit einem Volumenstrom von 90 – 170 l/min.



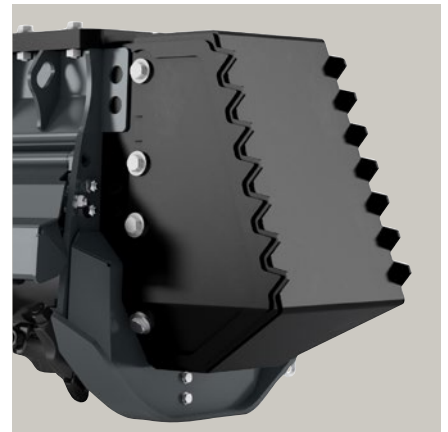
ROBUSTES GEHÄUSE

Rotorgehäuse mit zusätzlichen Gegenmessern für perfekte, gleichmäßige Zerkleinerung des Materials.



SCHUTZKLAPPE

Die optionale Klappe an der Vorderseite des Mulchkopfes ermöglicht optimales Mulchen. Sie schützt vor unkontrolliertem Auswurf von Mulchmaterial.



RÄUMSCHILD

Praktisches Räumschild, um zu mulchendes Material zu versetzen.

Pinotti

ROBUST UND VIELSEITIG

Das Design und die Materialien wurden optimiert. Stabilere Kufen, speziell mit Hardox 400 verstärkte Seitenwände und eine verstärkte Motorabdeckung schützen vor Schmutz und starken Stößen.



IHRE VORTEILE:

- KTR-Klauenkupplung zwischen Rotor und Hydraulikmotor reduziert den Verschleiß und erhöht die Lebensdauer
- Neue Seitenabdeckung (Räumschild) ermöglicht eine einfache Positionierung des zu mulchenden Materials
- Erhältlich mit oder ohne Klappe, elektronisch oder hydraulisch gesteuert (optional)
- 3 Hydraulikmotor-Optionen: 40 ccm, 45 ccm oder 73 ccm, für eine optimale Anpassung an die Maschine
- Die Schläuche zum Zylinder sind geschützt im Gehäuse untergebracht
- Nur eine Druck- und Rücklaufleitung, keine Leckölleitung erforderlich

TECHNISCHE DATEN

Arbeitsbreite	1.100 mm
Gesamtbreite	1.600 mm
Gewicht*	660 kg
Rotordurchmesser	450 mm
Volumenstrom	90 – 170 l/min
Werkzeug	24x BCS or 28x UPTs
Höhe (mit Klappe)	700 mm
Tiefe (mit Klappe)	773 mm

* Gewichtsangaben sind ausstattungsabhängig

PRINOTH GmbH

Im Branden 15
88634 Herdwangen
GERMANY
Tel. +49 7557 92120
prinoth.germany@prinoth.com

PRINOTH AG

Brennerstraße 34
39049 Sterzing
ITALY
Tel. +39 0472 72 26 22
prinoth@prinoth.com

Verkaufs- und Servicestellen in Ihrer Nähe finden Sie unter [prinoth.com](https://www.prinoth.com)

Prinoth[®]